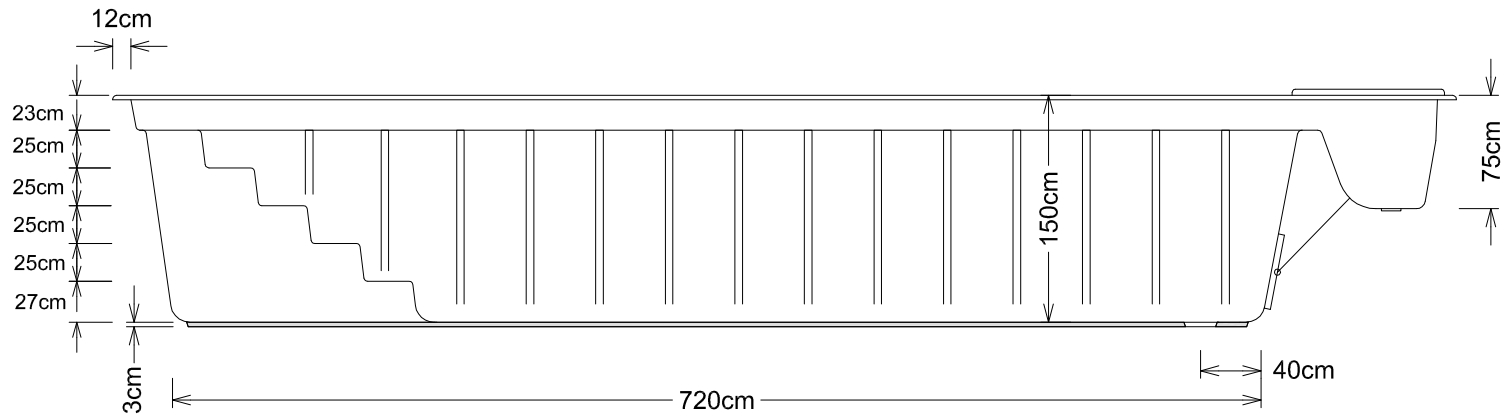
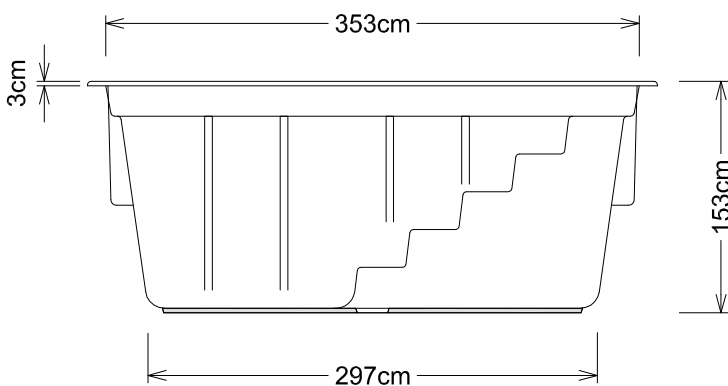


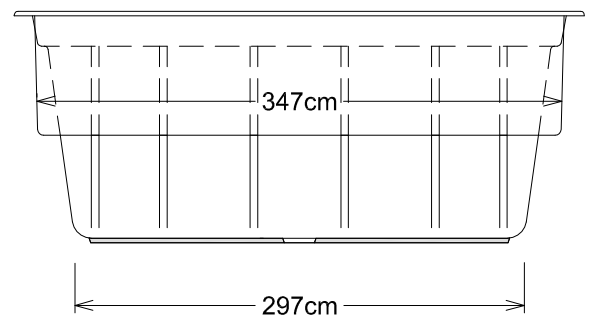
Grundriss - Pianta



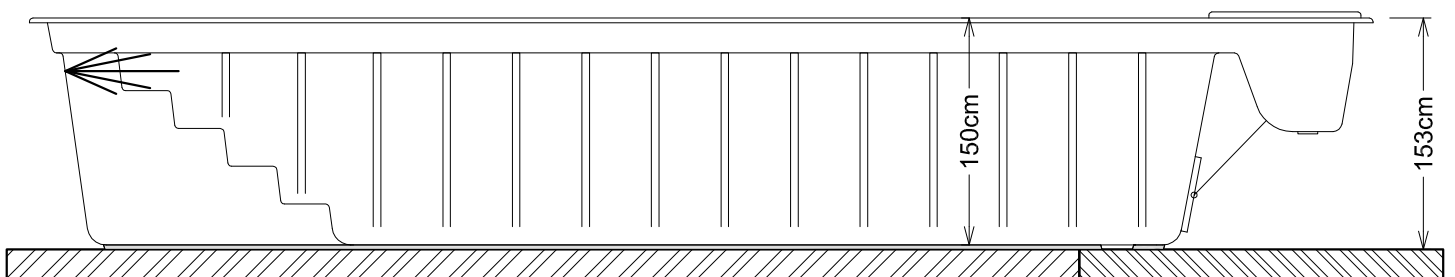
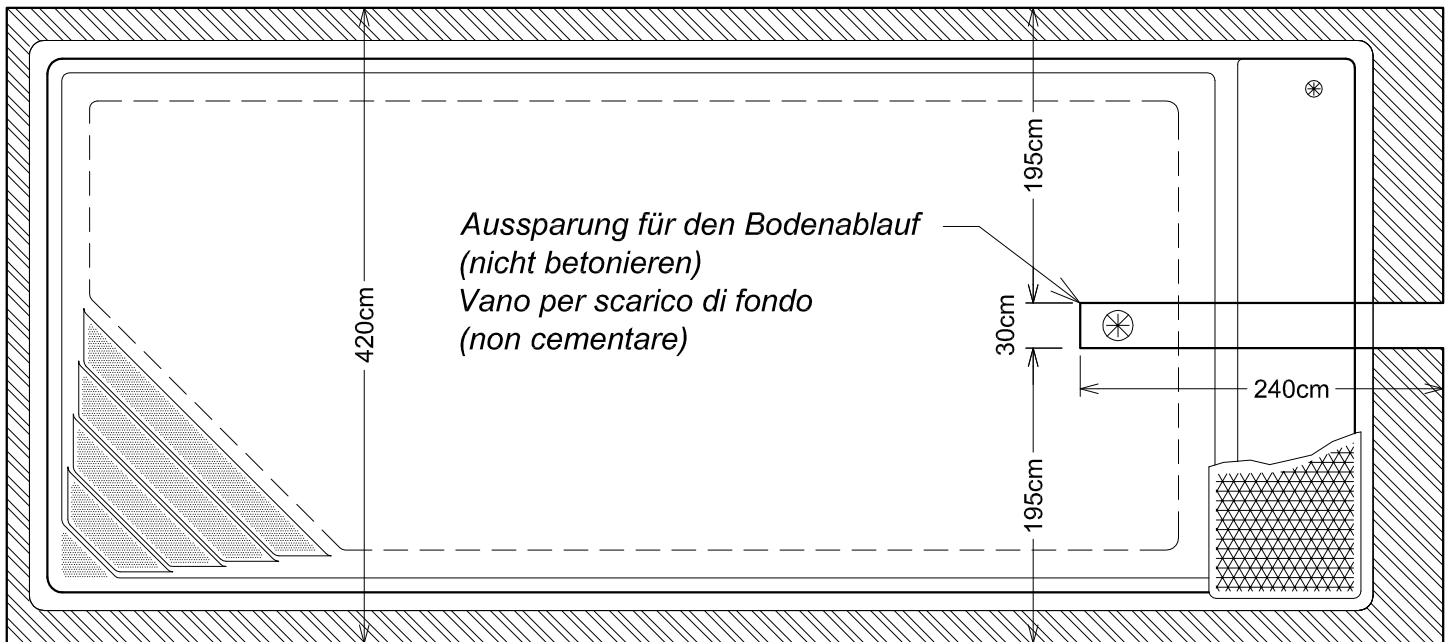
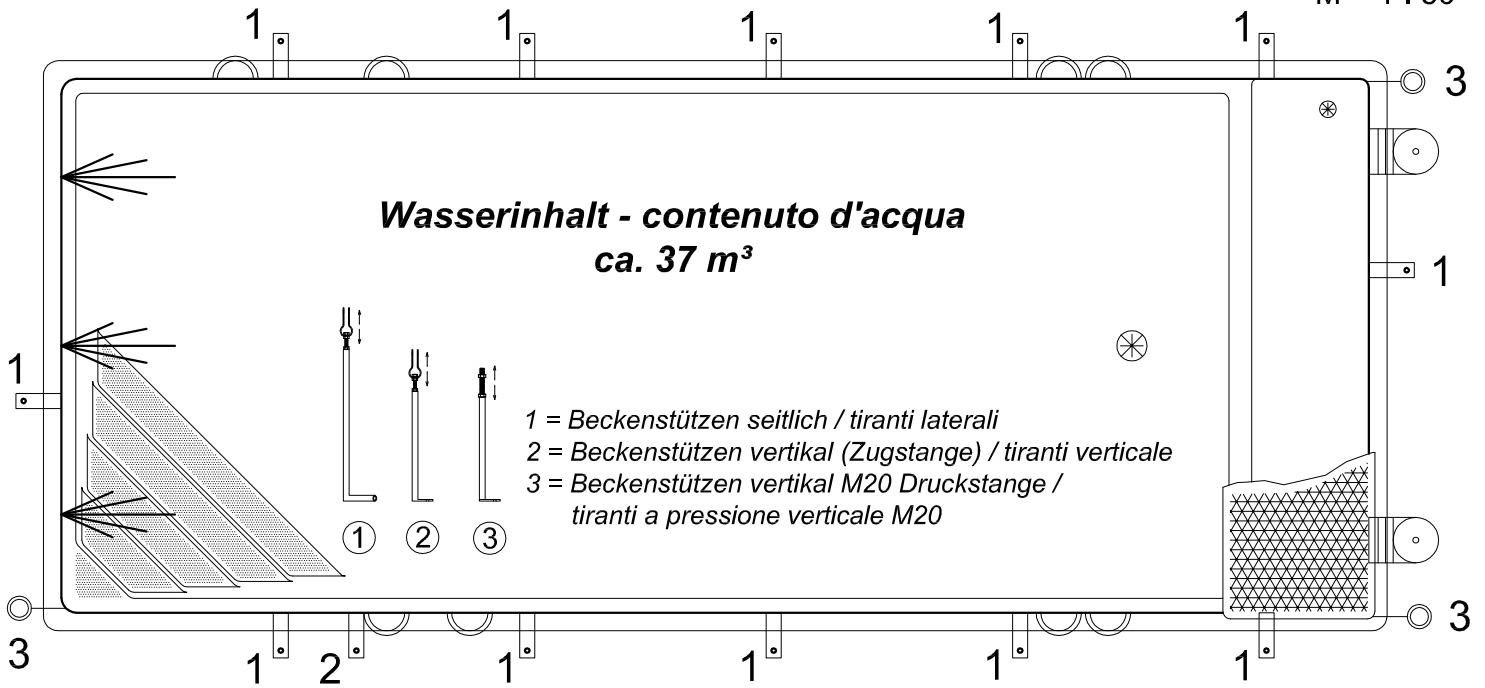
Seitenansicht - Prospetto laterale



Ansicht Treppenseite - Prospetto parte scala



Ansicht Skimmerseite - Prospetto skimmer



**Fundamentplatte armiert laut örtlichen Bodenverhältnissen
Soletta di cemento armato secondo la solidità del terreno**