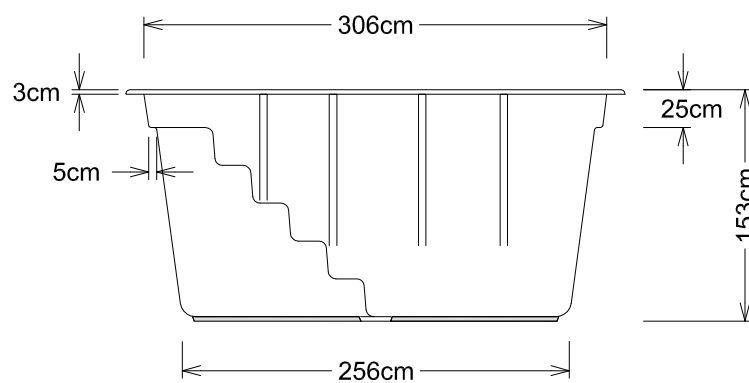
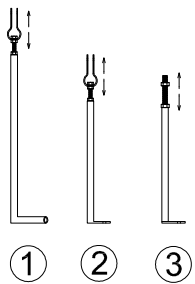
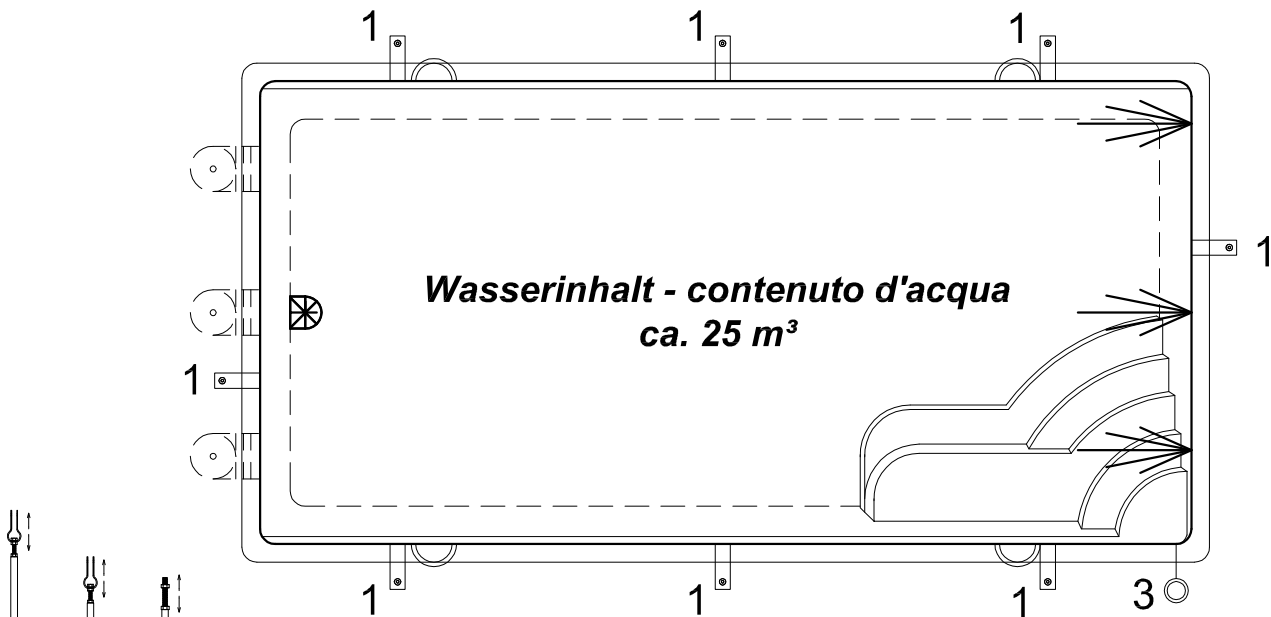


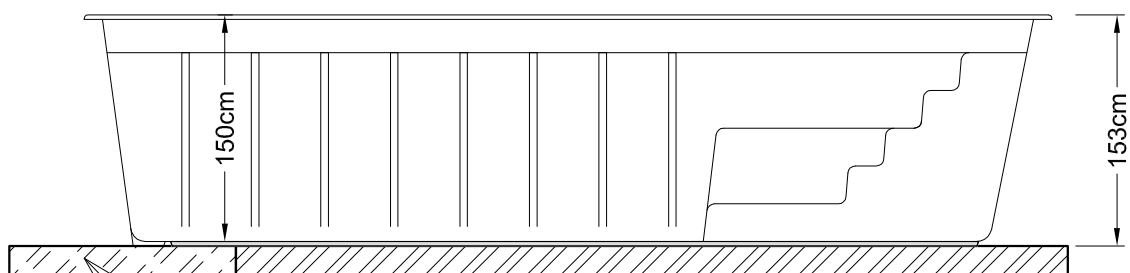
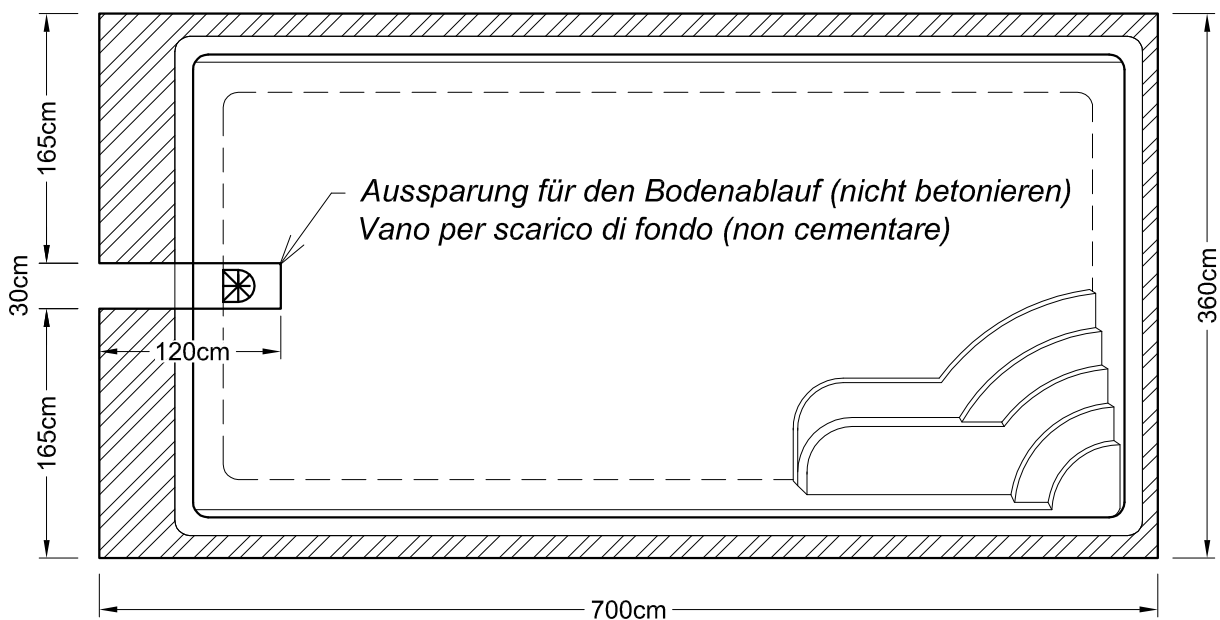
Seitenansicht - Prospetto parte laterale



Ansicht Treppenseite - Prospetto parte scala



- 1 = Beckenstützen seitlich / tiranti laterali
- 2 = Beckenstützen vertikal (Zugstange) / tiranti verticale
- 3 = Beckenstützen vertikal M20 Druckstange / tiranti a pressione verticale M20



Fundamentplatte armiert laut örtlichen Bodenverhältnissen
Soletta di cemento armato secondo la solidità del terreno