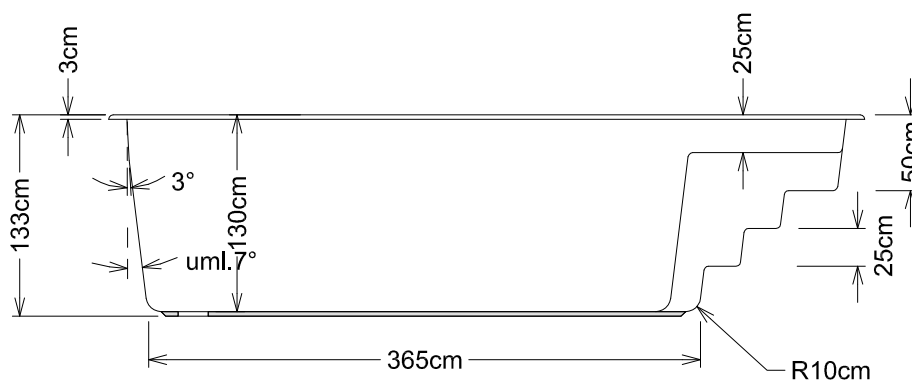
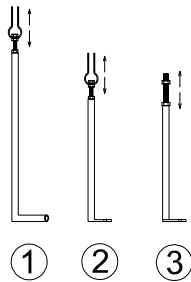
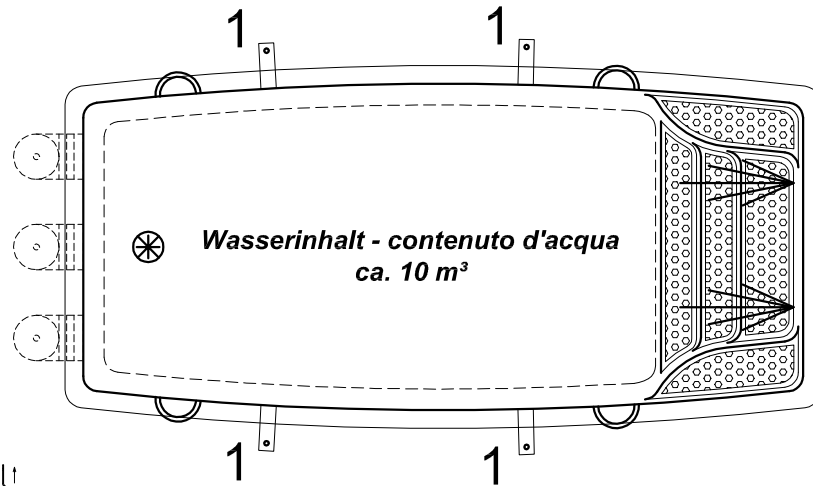


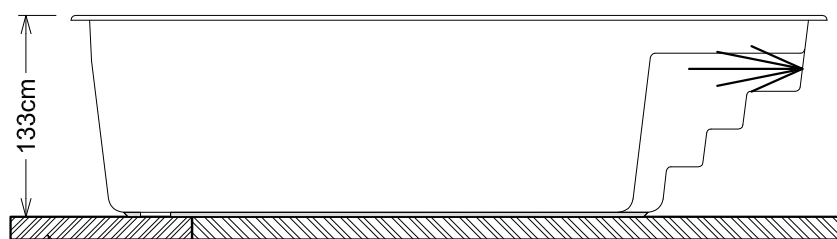
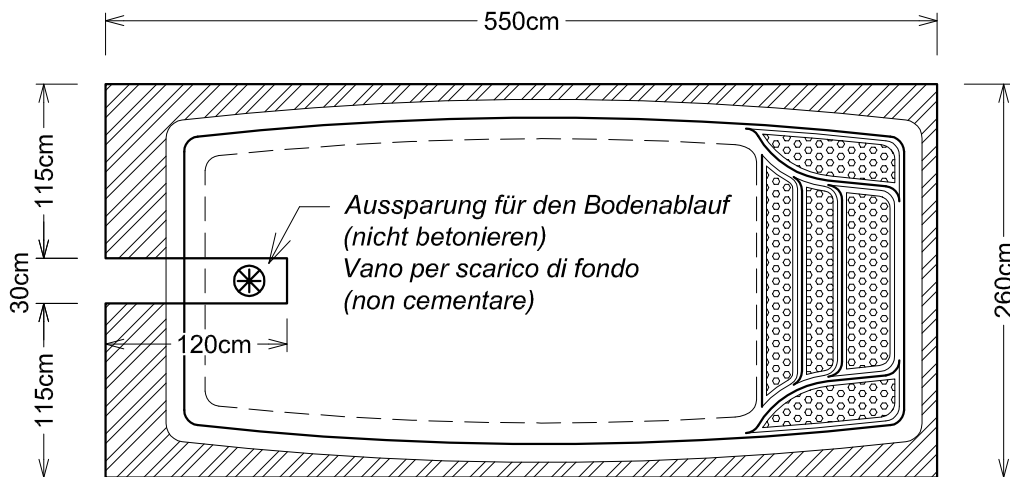
**Grundriss - Pianta**



**Schnitt - Sezione A -A**



- 1 = Beckenstützen seitlich / tiranti laterali  
2 = Beckenstützen vertikal (Zugstange) / tiranti verticale  
3 = Beckenstützen vertikal M20 Druckstange / tiranti a pressione verticale M20



Fundamentplatte armiert laut örtlichen Bodenverhältnissen  
Soletta di cemento armato secondo la solidità del terreno