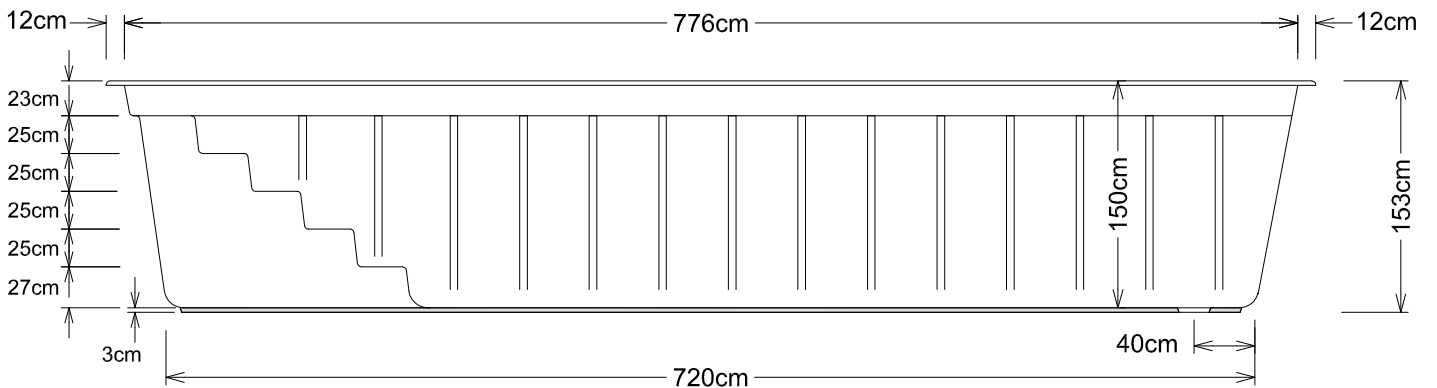
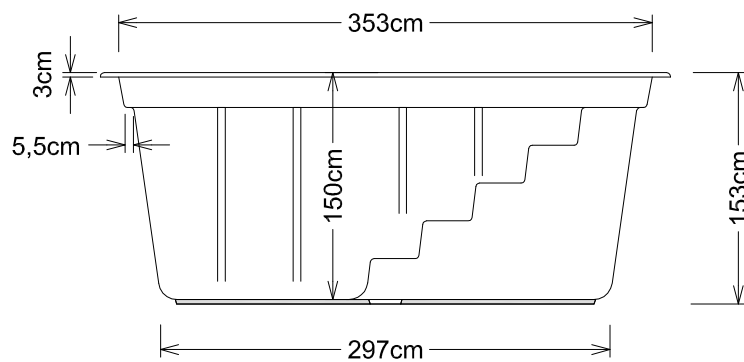


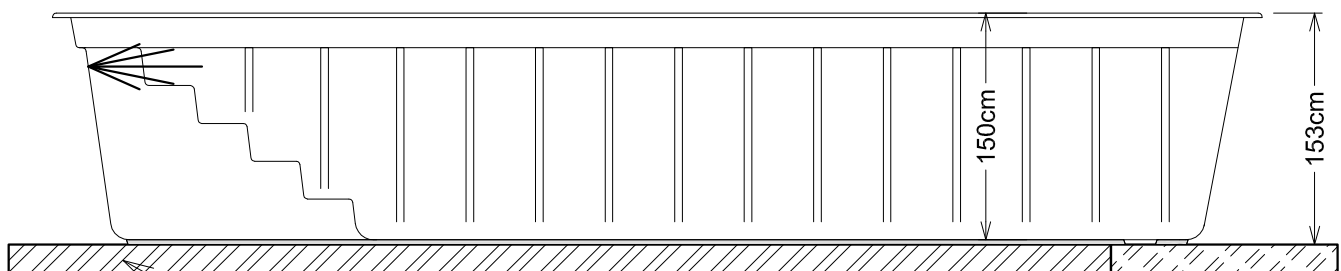
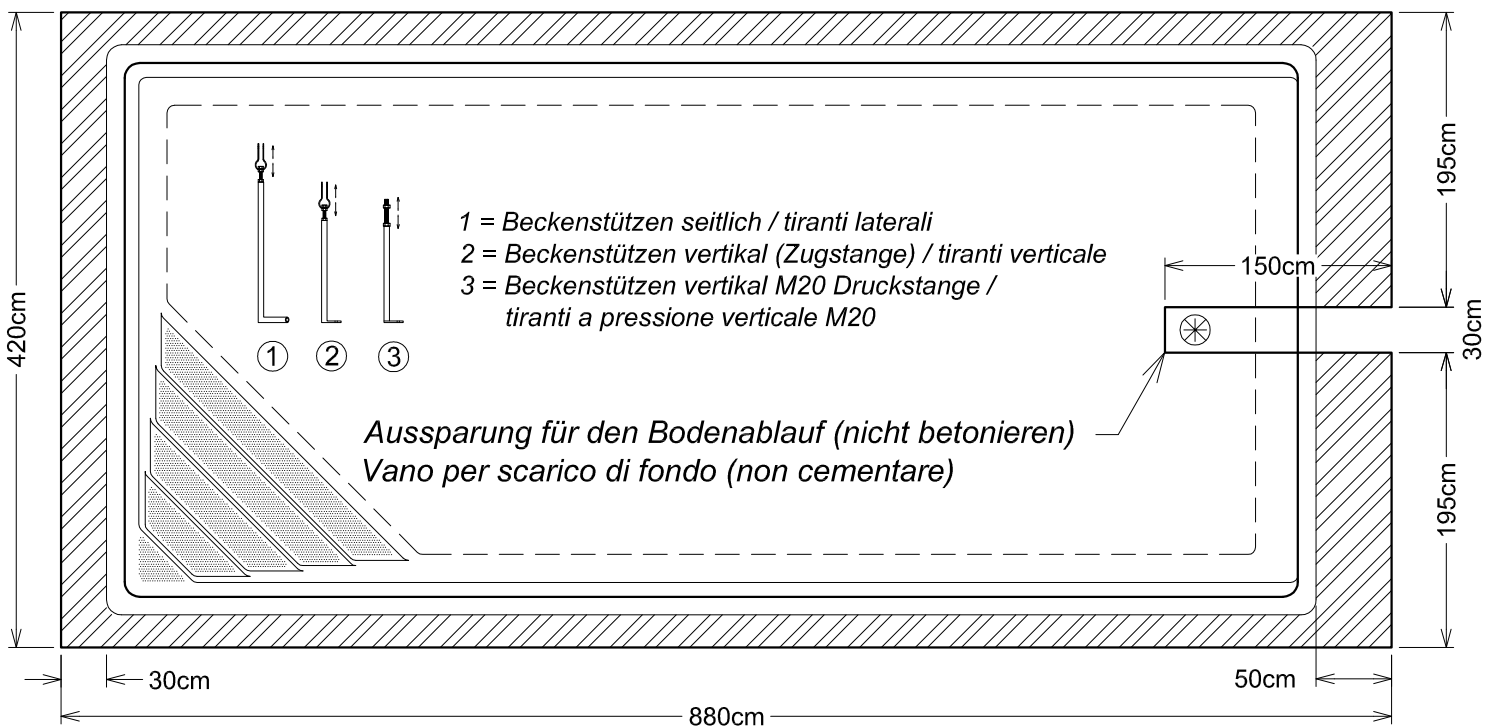
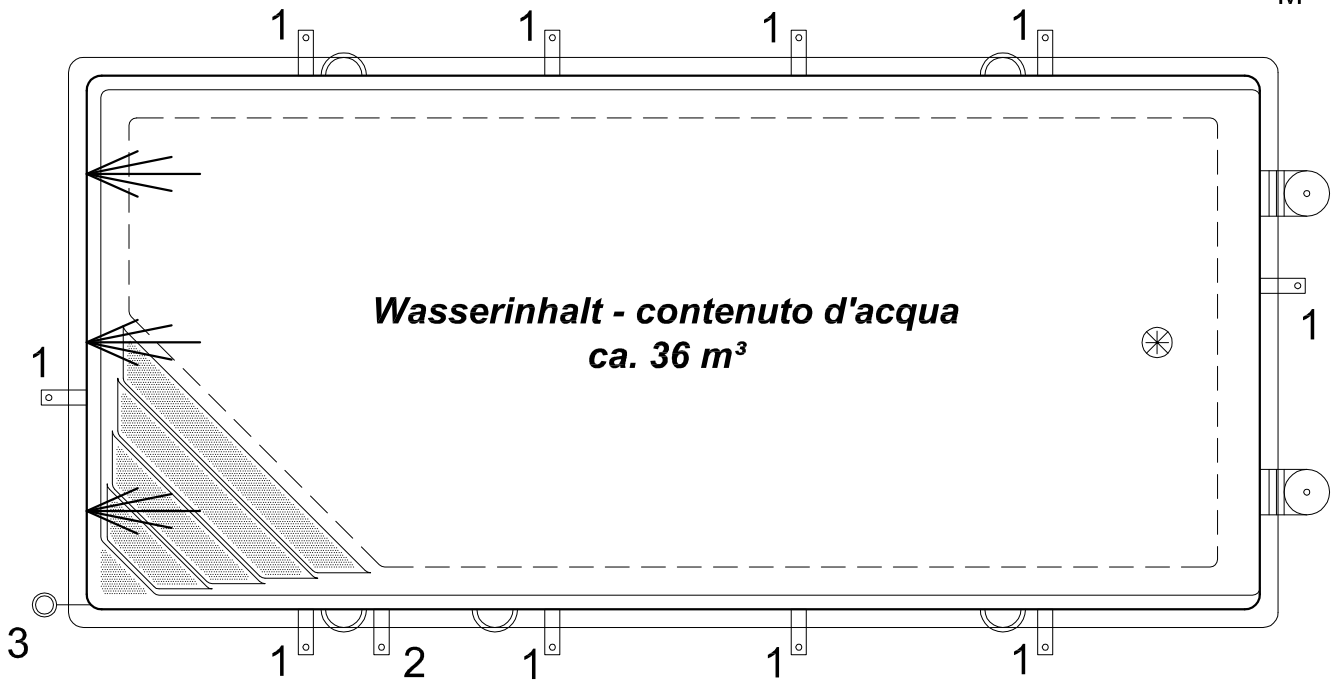
Grundriss - Pianta



Ansicht Treppenseite - Prospetto parte scala



Ansicht Treppenseite - Prospetto parte scala



Fundamentplatte armiert laut örtlichen Bodenverhältnissen
Soletta di cemento armato secondo la solidità del terreno